



川源（中国）机械有限公司
GSD Industrial Co.,Ltd.

ISB

单级单吸卧式离心泵

ISB single-stage single-suction horizontal centrifugal pump

ISB 单级单吸卧式离心泵

ISB single-stage single-suction horizontal centrifugal pump

简介

ISB型单级单吸卧式离心泵,是按照ISO2858国际标准设计制造,性能优良、“三化”(标准化、通用化、系列化)程度高、结构合理,使用可靠,安装维修方便。

General description

ISB single-stage single-suction horizontal centrifugal pump are designed and manufactured according to stipulations in ISO2858. They have excellent performance, high degree of standardization, generalization and seriation, rational structure, reliable operation and easy of installation, maintenance and handling.

用途

适用于输送温度不超过80℃的清水或其他类似清水的液体。

- 市政供水
- 一般工业用水
- 农用排灌
- 土木施工用水
- 锅炉给水

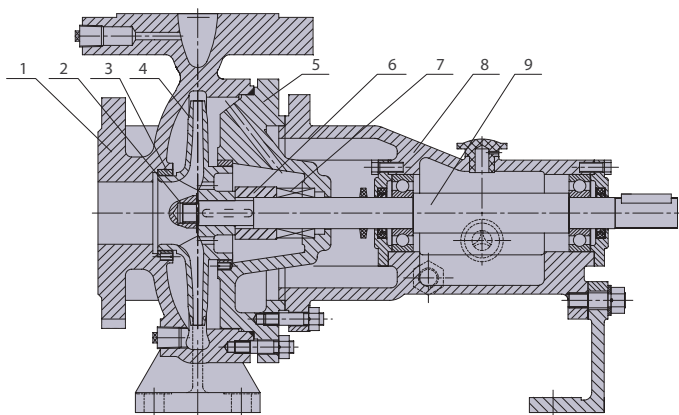
Application

Type ISB pump is applicable to handling clear water, or similar liquids at temperature below 80 C.

It is widely used in:

- Municipal water supply
- Industrial water supply
- Agricultural irrigation
- Construction engineering water supply
- BFW (Boiler feed water) supply

结构简图 Construction



NO.	名称	Name	材质 Material
1	泵体	Pump body	HT200
2	叶轮螺母	Impeller nut	Q235A
3	密封环	Seal ring	HT200
4	叶轮	Impeller	HT200
5	泵盖	Casing cover	HT200
6	轴套	Shaft sleeve	45
7	机械密封	Mechanical seal	C-Al ₂ O ₃
8	悬架轴承部件	Bearing bracket parts	HT200
9	轴	Shaft	3Cr13



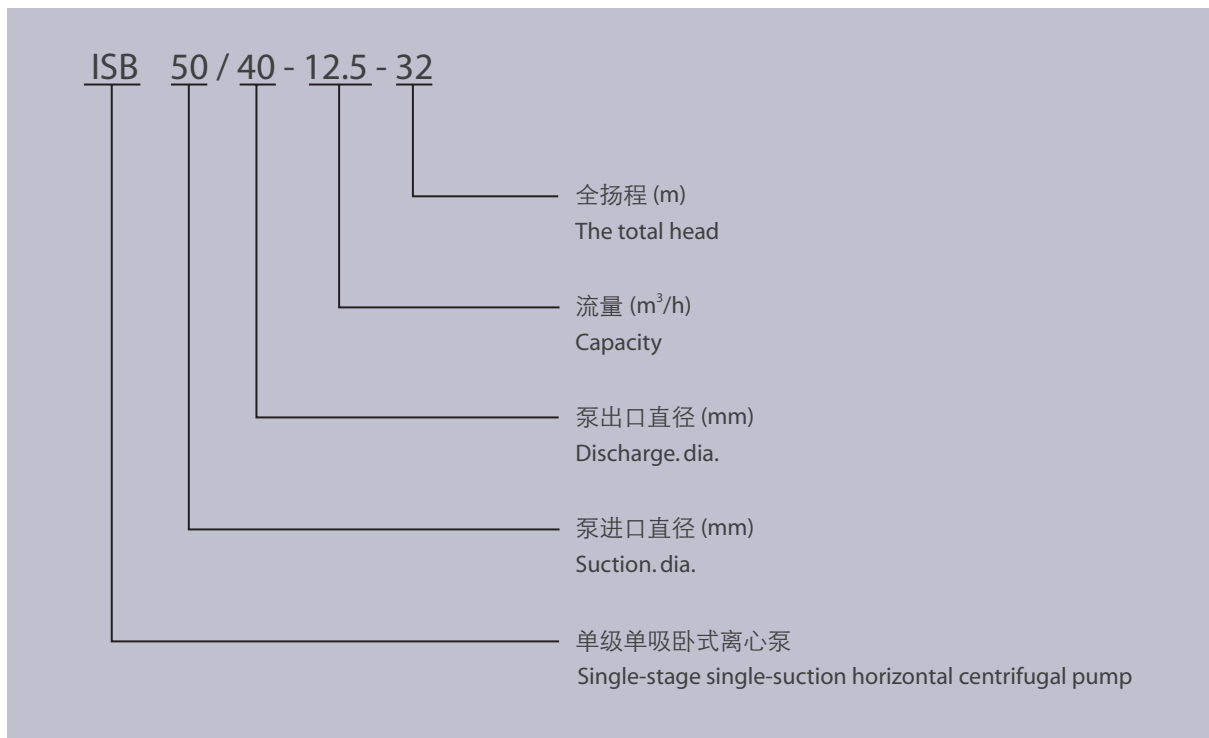
结构说明

- 单级、单吸卧式离心泵采用封闭式叶轮及蜗壳。
- 轴承采用双侧带防尘盖的深沟球轴承，轴封采用机械密封，在轴封处装有可更换轴套。
- 泵浦采用弹性联轴器与电机联接，泵浦的旋转方向，从驱动端看，为顺时针方向旋转。
- 泵浦的叶轮前后设有密封环，叶轮后盖板设有平衡孔，以平衡泵的轴向力。

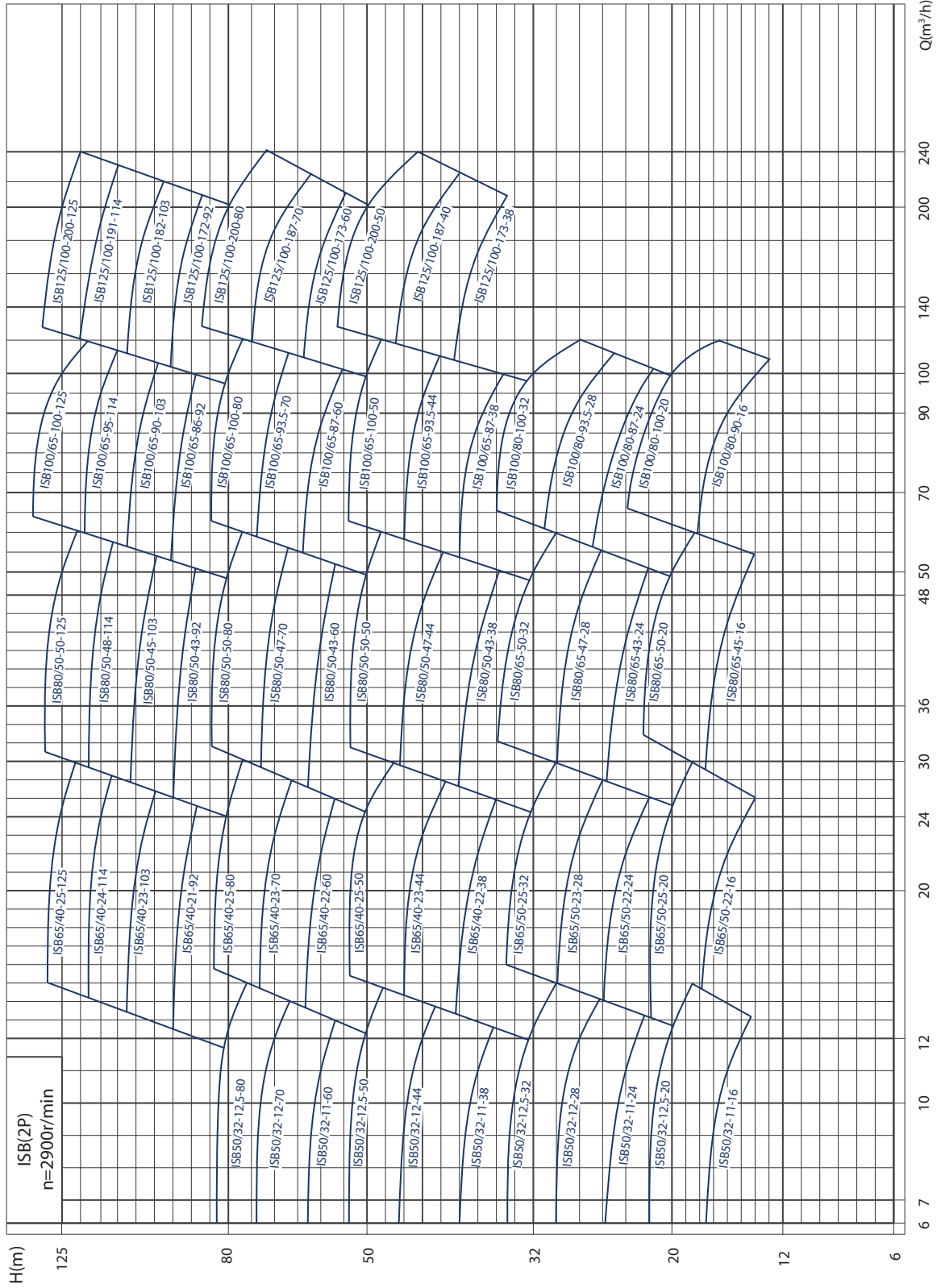
Structure instruction

- Single-stage single-suction horizontal centrifugal pump is adopted closed impeller and volute chamber.
- The bearing is deep groove ball bearing with double side dustproof. The seal is mechanical seal, the shaft is protected with renewable sleeve.
- Pumps are driven by motor through aflexible spacer coupling. Rotation of pump is clockwise viewed form direction of motor.
- To balancing the thrust, seal rings are designed on the front and back of impeller. The balancing holes are drilled in the back shroud of impeller.

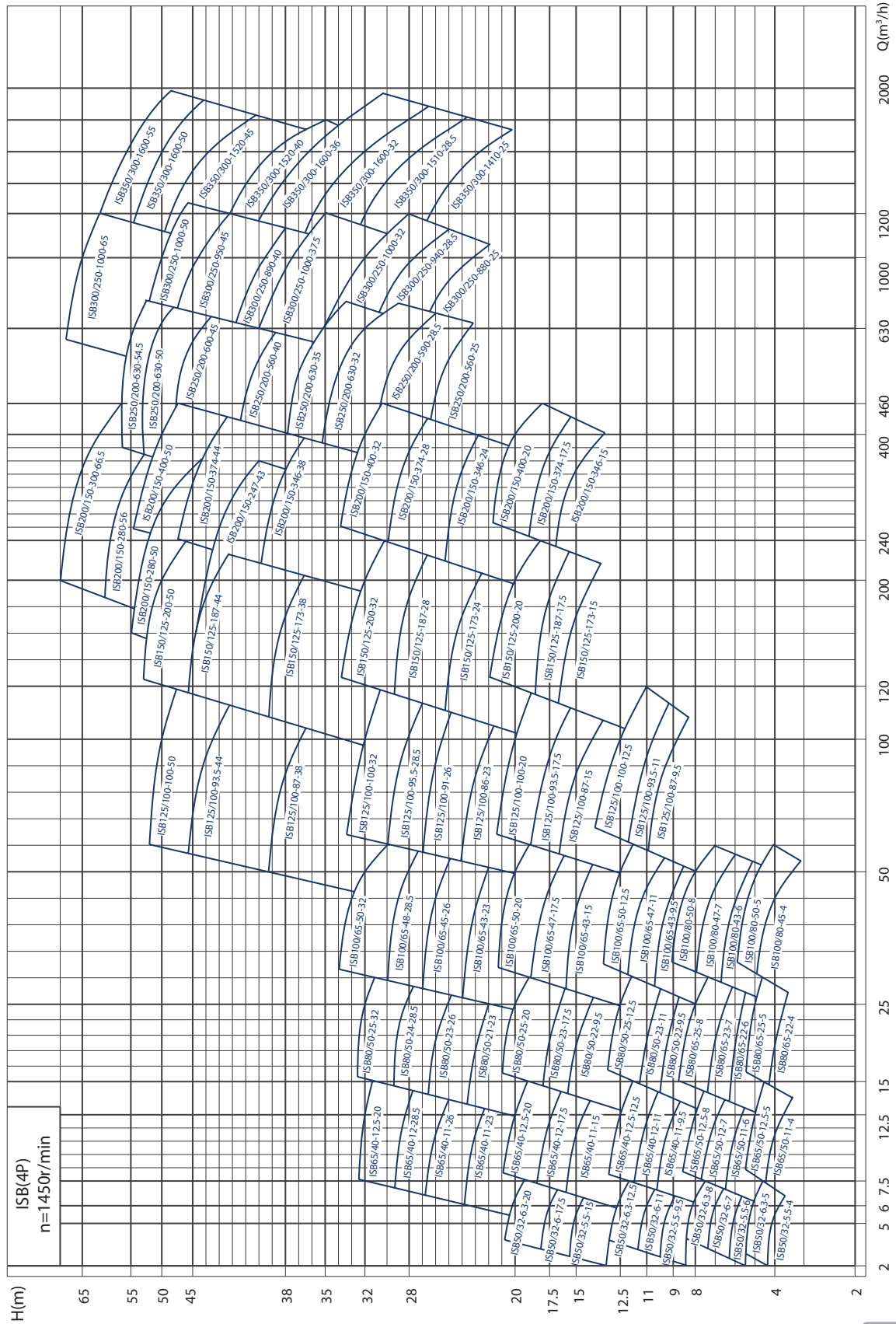
型号说明 Type description



型谱图 Performance chart



型谱图 Performance chart



性能参数 Performance parameters

(2P)

型号 Type	流量 Capacity (m ³ /h)	扬程 Head (m)	转速 Speed (r/min)	电机功率 Motor power (kW)	效率 Eff (%)	气蚀余量 NPSHr (m)	泵重量 Weight (kg)
ISB50/32-12.5-20	7.5	22	2900	2.2	47	2.0	32.5
	12.5	20			60	2.0	
	15	18.5			60	2.5	
ISB50/32-11-16	11	16	2900	1.5	58	2.0	32.5
ISB50/32-12.5-32	7.5	34.3	2900	3	44	2.0	38.5
	12.5	32.0			54	2.0	
	15	29.6			56	2.5	
ISB50/32-12-28	12	28	2900	2.2	52	2.0	38.5
ISB50/32-11-24	11	24	2900	2.2	50	2.0	38.5
ISB50/32-12.5-50	7.5	52.5	2900	5.5	38	2.0	46
	12.5	50.0			48	2.0	
	15	48.0			51	2.5	
ISB50/32-12-44	12	44	2900	4	46	2.0	46
ISB50/32-11-38	11	38	2900	4	44	2.0	46
ISB50/32-12.5-80	7.5	82.0	2900	11	28.5	2.0	80
	12.5	80.0			38.0	2.0	
	15	78.5			41.0	2.5	
ISB50/32-12-70	12	70	2900	7.5	36	2.0	80
ISB50/32-11-60	11	60	2900	7.5	34	2.0	80
ISB65/50-25-20	15	21.8	2900	3	58	2.0	38
	25	20.0			69	2.0	
	30	18.5			68	2.5	
ISB65/50-22-16	22	16	2900	2.2	67	2.0	38
ISB65/50-25-32	15	35	2900	5.5	54	2.0	40
	25	32			65	2.0	
	30	30			66	2.5	
ISB65/50-23-28	23	28	2900	4	63	2.0	40
ISB65/50-22-24	22	24	2900	3	61	2.0	40
ISB65/40-25-50	15	53	2900	7.5	49	2.0	49
	25	50			60	2.0	
	30	47			61	2.5	
ISB65/40-23-44	23	44	2900	7.5	58	2.0	49
ISB65/40-22-38	22	38	2900	5.5	56	2.0	49
ISB65/40-25-80	15	82	2900	15	37	2.0	87
	25	80			50	2.0	
	30	78			53	2.0	
ISB65/40-23-70	23	70	2900	11	51	2.0	87
ISB65/40-22-60	22	60	2900	11	49	2.0	87
ISB65/40-25-125	15	127	2900	30	28	2.5	119
	25	125			40	2.5	
	30	123			44	3.0	



性能参数 Performance parameters

(2P)

型号 Type	流量 Capacity (m ³ /h)	扬程 Head (m)	转速 Speed (r/min)	电机功率 Motor power (kW)	效率 Eff (%)	气蚀余量 NPSHr (m)	泵重量 Weight (kg)
ISB65/40-24-114	24	114	2900	30	39	2.0	119
ISB65/40-23-103	23	103	2900	22	38	2.0	119
ISB65/40-21-92	21	92	2900	18.5	37	2.0	119
ISB80/65-50-20	30 50 60	22.5 20.0 18.0	2900	5.5	64 75 74	3.0 3.0 3.0	43
ISB80/65-45-16	45	16	2900	4	73	3.0	43
ISB80/65-50-32	30 50 60	36 32 29	2900	7.5	61 73 72	2.5 2.5 3.0	44
ISB80/65-47-28	47	28	2900	7.5	71	2.5	44
ISB80/65-43-24	43	24	2900	5.5	69	2.5	44
ISB80/50-50-50	30 50 60	53 50 47	2900	15	55 69 71	2.5 2.5 3.0	51
ISB80/50-47-44	47	44	2900	11	67	2.5	51
ISB80/50-43-38	43	38	2900	11	65	2.5	51
ISB80/50-50-80	30 50 60	84 80 75	2900	22	52 63 64	2.5 2.5 3.0	81
ISB80/50-47-70	47	70	2900	18.5	61	2.5	81
ISB80/50-43-60	43	60	2900	15	59	2.5	81
ISB80/50-50-125	30 50 60	128 125 123	2900	37	41 54 57	2.5 2.5 3.0	121
ISB80/50-48-114	48	114	2900	37	52	2.5	121
ISB80/50-45-103	45	103	2900	30	50	2.5	121
ISB80/50-43-92	43	92	2900	30	48	2.5	121
ISB110/80-100-20	60 100 120	24 20 16.5	2900	11	67 78 74	4.0 4.5 5.0	43
ISB100/80-90-16	90	16	2900	7.5	76	4.5	43
ISB100/80-100-32	60 100 120	36 32 28	2900	15	70 78 75	3.5 4.0 5.0	63
ISB100/80-93.5-28	93.5	28	2900	11	76	4.0	63
ISB100/80-87-24	87	24	2900	11	74	4.0	63



性能参数 Performance parameters

(2P)

型号 Type	流量 Capacity (m ³ /h)	扬程 Head (m)	转速 Speed (r/min)	电机功率 Motor power (kW)	效率 Eff (%)	气蚀余量 NPSHr (m)	泵重量 Weight (kg)
ISB100/65-100-50	60	54	2900	22	65	3.0	77
	100	50			76	3.6	
	120	47			77	4.8	
ISB100/65-93.5-44	94.5	44	2900	18.5	74	3.6	77
ISB100/65-87-38	87	38	2900	15	72	3.6	77
ISB100/65-100-80	60	87.0	2900	37	61	3.5	92
	100	80.0			72	3.8	
	120	74.5			73	4.8	
ISB100/65-93.5-70	93.5	70	2900	30	70	3.8	92
ISB100/65-87-60	87	60	2900	30	68	3.8	92
ISB100/65-100-125	60	133	2900	75	55	3.0	170
	100	125			66	3.6	
	120	118			67	4.2	
ISB100/65-95-114	95	114	2900	55	64	3.6	170
ISB100/65-90-103	90	103	2900	55	62	3.6	170
ISB100/65-86-92	86	92	2900	45	60	3.6	170
ISB125/100-200-50	120	57.5	2900	45	67	4.5	93
	200	50.0			81	4.5	
	240	44.5			80	5.0	
ISB125/100-187-44	187	44	2900	37	79	4.5	93
ISB125/100-173-38	173	38	2900	30	77	4.5	93
ISB125/100-200-80	120	87	2900	75	66	3.8	165
	200	80			78	4.2	
	240	72			75	5.0	
ISB125/100-187-70	187	70	2900	55	76	4.2	165
ISB125/100-173-60	173	60	2900	45	74	4.2	165
ISB125/100-200-125	120	132.5	2900	110	60	4.0	178
	200	125.0			75	4.5	
	240	120.0			77	5.0	
ISB125/100-191-114	191	114	2900	110	73	4.5	178
ISB125/100-182-103	182	103	2900	90	71	4.5	178
ISB125/100-172-92	172	92	2900	75	66	4.5	178



性能参数 Performance parameters

(4P)

型号 Type	流量 Capacity (m ³ /h)	扬程 Head (m)	转速 Speed (r/min)	电机功率 Motor power (kW)	效率 Eff (%)	气蚀余量 NPSHr (m)	泵重量 Weight (kg)
ISB50/32-6.3-5	3.75	5.4	1450	0.55	43	2.0	32.5
	6.3	5.0			54	2.0	
	7.5	4.7			55	2.5	
ISB50/32-5.5-4	5.5	4	1450	0.55	52	2.0	32.5
ISB50/32-6.3-8	3.75	8.5	1450	0.55	35	2.0	38.5
	6.3	8.0			48	2.0	
	7.5	7.5			49	2.5	
ISB50/32-6-7	6	7	1450	0.55	46	2.0	38.5
ISB50/32-5.5-6	5.5	6	1450	0.55	44	2.0	38.5
ISB50/32-6.3-12.5	3.75	13.1	1450	0.75	33	2.0	46
	6.3	12.5			42	2.0	
	7.5	12.0			44	2.5	
ISB50/32-6-11	6	11	1450	0.75	40	2.0	46
ISB50/32-5.5-9.5	5.5	9.5	1450	0.75	38	2.0	46
ISB50/32-6.3-20	3.75	20.5	1450	1.5	23	2.0	80
	6.3	20.0			32	2.0	
	7.5	19.5			35	2.5	
ISB50/32-6-17.5	6	17.5	1450	1.5	30	2.0	80
ISB50/32-5.5-15	5.5	15	1450	1.1	28	2.0	80
ISB65/50-12.5-5	7.5	5.4	1450	0.55	53	2.0	38
	12.5	5.0			64	2.0	
	15.0	4.7			65	2.5	
ISB65/50-11-4	11	4	1450	0.55	62	2.0	38
ISB65/50-12.5-8	7.5	8.8	1450	0.75	50	2.0	40
	12.5	8.0			60	2.0	
	15.0	7.2			60	2.5	
ISB65/50-12-7	12	7	1450	0.75	58	2.0	40
ISB65/50-11-6	11	6	1450	0.55	56	2.0	40
ISB65/40-12.5-12.5	7.5	13.2	1450	1.1	43	2.0	49
	12.5	12.5			55	2.0	
	15	11.8			57	2.5	
ISB65/40-12-11	12	11	1450	1.1	53	2.0	49
ISB65/40-11-9.5	11	9.5	1450	0.75	51	2.0	49
ISB65/40-12.5-20	7.5	21.0	1450	2.2	35	2.0	87
	12.5	20.0			46	2.0	
	15	19.4			48	2.5	
ISB65/40-12-17.5	12	17.5	1450	2.2	46	2.0	87
ISB65/40-11-15	11	15	1450	1.5	44	2.0	87
ISB65/40-12.5-32	7.5	32.3	1450	4	25	2.5	119
	12.5	32.0			37	2.5	
	15	31.7			41	3.0	



性能参数 Performance parameters

(4P)

型号 Type	流量 Capacity (m ³ /h)	扬程 Head (m)	转速 Speed (r/min)	电机功率 Motor power (kW)	效率 Eff (%)	气蚀余量 NPSHr (m)	泵重量 Weight (kg)
ISB65/40-12-28.5	12	28.5	1450	4	36	2.0	119
ISB65/40-11-26	11	26	1450	3	35	2.0	119
ISB65/40-11-23	11	23	1450	3	34	2.0	119
ISB80/65-25-5	15	5.6	1450	0.75	55	2.5	42.5
	25	5.0			71	2.5	
	30	4.5			72	3.0	
ISB80/65-22-4	22	4	1450	0.55	69	2.5	42.5
ISB80/65-25-8	15	9	1450	1.5	55	2.5	42.5
	25	8			69	2.5	
	30	7			68	3.0	
ISB80/65-23-7	23	7	1450	1.1	67	2.5	44
ISB80/65-22-6	22	6	1450	0.75	65	2.5	44
ISB80/50-25-12.5	15	13.0	1450	2.2	51	2.5	51
	25	12.5			65	2.5	
	30	12.0			67	3.0	
ISB80/50-23-11	23	11	1450	1.5	63	2.5	51
ISB80/50-22-9.5	22	9.5	1450	1.5	61	2.5	51
ISB80/50-25-20	15	21	1450	3	49	2.5	81
	25	20			60	2.5	
	30	19			61	3.0	
ISB80/50-23-17.5	23	17.5	1450	3	58	2.5	81
ISB80/50-22-15	22	15	1450	2.2	56	2.5	81
ISB80/50-25-32	15	32.5	1450	5.5	39	2.5	121
	25	32.0			52	2.5	
	30	31.5			56	3.0	
ISB80/50-24-28.5	24	28.5	1450	5.5	50	2.5	121
ISB80/50-23-26	23	26	1450	5.5	48	2.5	121
ISB80/50-21-23	21	23	1450	4	46	2.5	121
ISB100/80-50-5	30	6	1450	1.5	64	2.5	43
	50	5			75	2.5	
	60	4			71	3.0	
ISB100/80-45-4	45	4	1450	1.1	73	2.5	43
ISB100/80-50-8	30	9.2	1450	2.2	67	2.0	63
	50	8.0			75	2.5	
	60	6.8			71	3.0	
ISB100/80-47-7	47	7	1450	2.2	73	2.5	63
ISB100/80-43-6	43	6	1450	1.5	71	2.5	63



性能参数 Performance parameters

(4P)

型号 Type	流量 Capacity (m ³ /h)	扬程 Head (m)	转速 Speed (r/min)	电机功率 Motor power (kW)	效率 Eff (%)	气蚀余量 NPSHr (m)	泵重量 Weight (kg)
ISB100/65-50-12.5	30	13.5	1450	4	60	2.0	77
	40	12.5			73	2.0	
	50	11.8			74	2.5	
ISB100/65-47-11	47	11	1450	3	71	2.0	77
ISB100/65-43-9.5	43	9.5	1450	2.2	69	2.0	77
ISB100/65-50-20	30	21.3	1450	5.5	55	2.0	92
	50	20.0			68	2.0	
	60	19.0			70	2.5	
ISB100/65-47-17.5	47	17.5	1450	5.5	66	2.0	92
ISB100/65-43-15	43	15	1450	4	64	2.0	92
ISB100/65-50-32	30	34	1450	11	51	2.0	170
	50	32			63	2.0	
	60	30			64	2.5	
ISB100/65-48-28.5	48	28.5	1450	7.5	61	2.0	170
ISB100/65-45-26	45	26	1450	7.5	59	2.0	170
ISB100/65-43-23	43	23	1450	7.5	57	2.0	170
ISB125/100-100-12.5	60	14.5	1450	7.5	62	2.5	93
	100	12.5			76	2.5	
	120	11.0			75	3.0	
ISB125/100-93.5-11	93.5	11	1450	5.5	74	2.5	93
ISB125/100-87-9.5	87	9.5	1450	4	72	2.5	93
ISB125/100-100-20	60	21.5	1450	11	63	2.5	165
	100	20.0			76	2.5	
	120	18.5			77	3.0	
ISB125/100-93.5-17.5	93.5	17.5	1450	7.5	74	2.5	165
ISB125/100-87-15	87	15	1450	7.5	72	2.5	165
ISB125/100-100-32	60	33.5	1450	15	58	2.5	178
	100	32.0			73	2.5	
	120	30.5			74	3.0	
ISB125/100-95.5-28.5	95.5	28.5	1450	15	71	2.5	178
ISB125/100-91-26	91	26	1450	11	69	2.5	178
ISB125/100-86-23	86	23	1450	11	67	2.5	178
ISB125/100-100-50	60	52.0	1450	30	53	2.5	198
	100	50.0			65	2.5	
	120	48.5			67	3.0	
ISB125/100-93.5-44	93.5	44	1450	22	63	2.5	198
ISB125/100-87-38	87	38	1450	18.5	61	2.5	198



性能参数 Performance parameters

(4P)

型号 Type	流量 Capacity (m ³ /h)	扬程 Head (m)	转速 Speed (r/min)	电机功率 Motor power (kW)	效率 Eff (%)	气蚀余量 NPSHr (m)	泵重量 Weight (kg)
ISB150/125-200-20	120	22.5	1450	18.5	71	3.0	129
	200	20.0			81	3.0	
	240	17.5			78	3.5	
ISB150/125-187-17.5	187	17.5	1450	15	79	3.0	129
ISB150/125-173-15	173	15	1450	11	77	3.0	129
ISB150/125-200-32	120	34	1450	30	70	2.5	206
	200	32			79	2.5	
	240	29			80	3.0	
ISB150/125-187-28	187	28	1450	22	76	2.5	206
ISB150/125-173-24	173	24	1450	18.5	74	2.5	206
ISB150/125-200-50	120	53	1450	45	62	2.0	251
	200	50			75	2.8	
	240	46			74	3.5	
ISB150/125-187-44	187	44	1450	37	73	2.8	251
ISB150/125-173-38	173	38	1450	30	71	2.8	251
ISB200/150-400-20	240	21.5	1450	37	71	3.5	180
	400	20.0			82	4.3	
	460	17.5			80	5.0	
ISB200/150-374-17.5	374	17.5	1450	30	80	4.3	180
ISB200/150-346-15	346	15	1450	22	78	4.3	180
ISB200/150-400-32	240	37.0	1450	55	70	3.0	245
	400	32.0			82	3.5	
	480	28.5			80	4.0	
ISB200/150-374-28	374	28	1450	45	80	3.5	245
ISB200/150-346-24	346	24	1450	37	78	3.5	245
ISB200/150-400-50	240	55	1450	90	74	3.0	275
	400	50			81	3.8	
	460	45			76	4.5	
ISB200/150-374-44	374	44	1450	75	79	3.8	275
ISB200/150-346-38	346	38	1450	55	77	3.8	275
ISB200/150-300-66.5	225	70	1480	90	74	5	300
	300	66.5			80	5	
	480	50			76	5	
ISB200/150-280-56	280	56	1480	75	78	5	300
ISB200/150-263-49	263	49	1480	55	76	5	300
ISB200/150-247-43	247	43	1480	45	74	5	300
ISB250/200-630-35	380	38	1480	90	71	5.5	380
	630	35			84.5		
	760	32			84		



性能参数 Performance parameters

(4P)

型号 Type	流量 Capacity (m ³ /h)	扬程 Head (m)	转速 Speed (r/min)	电机功率 Motor power (kW)	效率 Eff (%)	气蚀余量 NPSHr (m)	泵重量 Weight (kg)
ISB250/200-630-32	380	35.5	1480	75	71	5.5	380
	630	32			84.5		
	760	29			84		
ISB250/200-590-28.5	590	28.5	1480	75	83	5.4	380
ISB250/200-560-25	560	25	1480	55	82	5.3	380
ISB250/200-630-54.5	380	56.3	1480	160	71	5.5	—
	630	54.5			84.5		
	760	51.5			82.5		
ISB250/200-630-50	380	52	1480	132	71	5.5	—
	630	50			84.5		
	760	46.7			82.5		
ISB250/200-600-45	600	45	1480	110	83	5.4	—
ISB250/200-560-40	560	40	1480	110	82	5.3	—
ISB250/200-530-35	530	35	1480	90	81	5.1	—
ISB300/250-1000-38	600	43.8	1480	132	72	6.5	430
	1000	37.5			86		
	1200	34			86		
ISB300/250-1000-32	600	38	1480	110	72	6.5	430
	1000	32			86		
	1200	28			85		
ISB300/250-940-28.5	940	28.5	1480	110	84	6.3	430
ISB300/250-880-25	880	25	1480	90	83	6.1	430
ISB300/250-1000-65	600	66.5	1480	250	73	6.5	—
	1000	65			86		
	1200	62			84		
ISB300/250-1000-50	600	53.5	1480	200	73	6.5	—
	1000	50			86		
	1200	47.2			84		
ISB300/250-950-45	950	45	1480	200	84	6.3	—
ISB300/250-890-40	890	40	1480	160	83.5	6.1	—
ISB300/250-840-35	840	35	1480	132	82.5	6.0	—
ISB350/300-1600-36	960	40	1480	200	76	7.5	667
	1600	36			84		
	1920	31			81		
ISB350/300-1600-32	960	38.4	1480	185	76	7.5	667
	1600	32			84		
	1920	26.5			81		
ISB350/300-1510-28.5	910	34.2	1480	160	75	7.5	667
	1510	28.5			83		
	1810	23.6			80		
ISB350/300-1410-25	850	30	1480	132	74	7.5	667
	1410	25			82		
	1700	20.5			79		
ISB350/300-1600-55	960	63	1480	315	75	7.5	720
	1600	55			85		
	1920	47			82		
ISB350/300-1600-50	960	56.5	1480	280	75	7.5	720
	1600	50			85		
	1920	44			83		



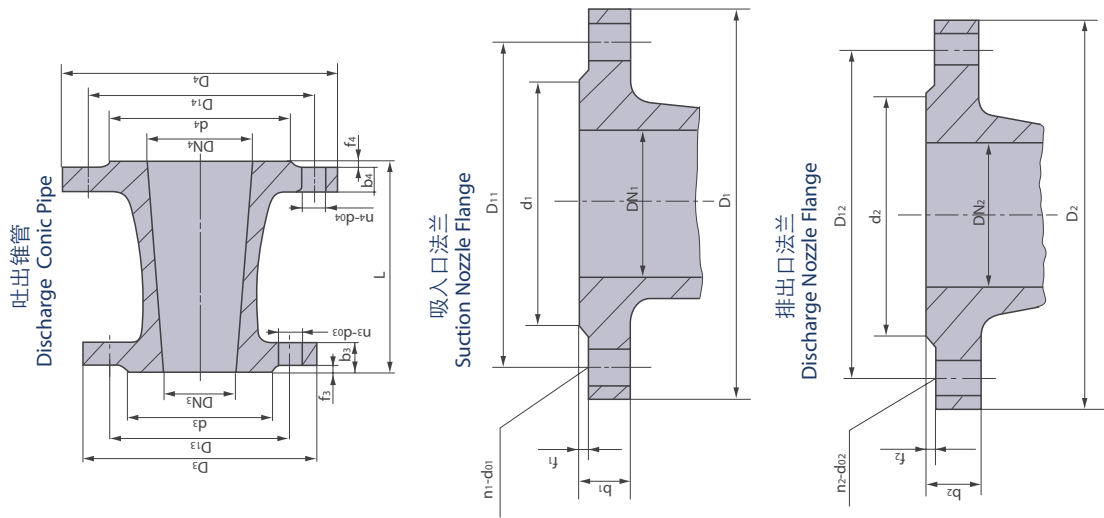
性能参数 Performance parameters

(4P)

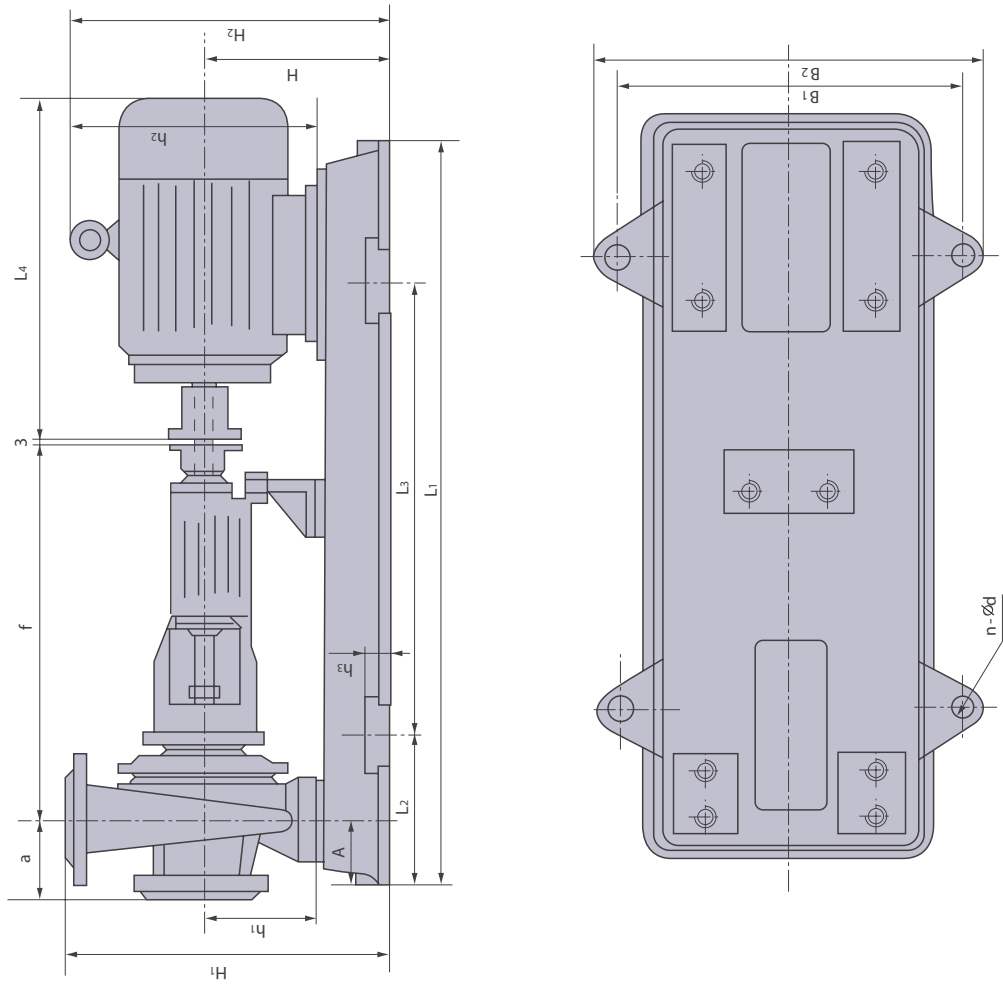
型号 Type	流量 Capacity (m ³ /h)	扬程 Head (m)	转速 Speed (r/min)	电机功率 Motor power (kW)	效率 Eff (%)	气蚀余量 NPSHr (m)	泵重量 Weight (kg)
ISB350/300-1520-45	910	50.8	1480	250	74	7.5	720
	1520	45			84	7.5	
	1820	39.5			82	7.5	
ISB350/300-1430-40	860	45.2	1480	250	73.5	7.5	720
	1430	40			82	7.5	
	1720	35.2			81	7.5	
ISB350/300-1340-35	800	39.5	1480	250	72	7.5	720
	1340	35			81	7.5	
	1610	30.8			80	7.5	



吐出锥管及进出口法兰
Discharge conic pipe, suction nozzle
flange and discharge nozzle flange



安装尺寸图
Installation dimensions



ISB型泵吐出锥管及进出口法兰尺寸 Discharge conic pipe, suction nozzle flange and discharge nozzle dimensions

单位 Unit: mm

尺寸Dimensions 型号 Pump size	吐出锥管 Discharge conic pipe											吸入口法兰 Suction nozzle flange							排出口法兰 Discharge nozzle flange											
	DN ₅	d ₅	D ₅	D ₁₃	D ₃	f ₃	b ₃	n ₃ -d ₀₃	DN ₄	d ₄	D ₄	f ₄	b ₄	n ₄ -d ₀₄	L	DN ₁	D ₁	D ₁₁	d ₁	b ₁	f ₁	n ₁ -d ₀₁	DN ₂	D ₂	D ₁₂	d ₂	b ₂	f ₂	n ₂ -d ₀₂	
ISB50/32	φ32	φ78	φ100	φ140	φ140	2	18	4-φ17.5	φ50	φ102	φ125	φ165	3	20	4-φ17.5	100	50	165	125	102	20	3	4-φ17.5	32	140	100	78	18	2	4-φ17.5
ISB65/50	φ50	φ102	φ125	φ165	φ165	3	20	4-φ17.5	φ65	φ122	φ145	φ185	3	20	4-φ17.5	100	65	185	145	122	20	3	4-φ17.5	50	165	125	102	20	3	4-φ17.5
ISB65/40	φ40	φ88	φ110	φ150	φ150	3	18	4-φ17.5	φ65	φ122	φ145	φ185	3	20	4-φ17.5	150	65	185	145	122	20	3	4-φ17.5	40	150	110	88	18	3	4-φ17.5
ISB80/65	φ65	φ122	φ145	φ185	φ185	3	20	4-φ17.5	φ80	φ133	φ160	φ200	3	22	8-φ17.5	100	80	200	160	133	22	3	8-φ17.5	65	185	145	122	20	3	4-φ17.5
ISB80/50	φ50	φ102	φ125	φ165	φ165	3	20	4-φ17.5	φ80	φ133	φ160	φ200	3	22	8-φ17.5	175	80	200	160	133	22	3	8-φ17.5	50	165	125	102	20	3	4-φ17.5
ISB100/80	φ80	φ133	φ160	φ200	φ200	3	22	8-φ17.5	φ100	φ158	φ180	φ220	3	24	8-φ17.5	150	100	220	180	158	24	3	8-φ17.5	80	200	160	132	22	3	8-φ17.5
ISB100/65	φ65	φ122	φ145	φ185	φ185	3	20	4-φ17.5	φ100	φ158	φ180	φ220	3	24	8-φ17.5	175	100	220	180	158	24	3	8-φ17.5	65	185	145	122	20	3	4-φ17.5
ISB125/100	φ100	φ158	φ180	φ220	φ220	3	24	8-φ17.5	φ125	φ184	φ210	φ250	3	26	8-φ17.5	150	125	250	210	184	26	3	8-φ17.5	100	220	180	158	24	3	8-φ17.5
ISB150/125	φ125	φ184	φ210	φ250	φ250	3	26	8-φ17.5	φ150	φ212	φ240	φ285	3	26	8-φ17.5	150	150	285	240	212	26	3	8-φ22	125	250	210	184	26	3	8-φ17.5
ISB200/150	φ150	φ212	φ240	φ285	φ285	3	26	8-φ22	φ200	φ268	φ295	φ340	3	26	12-φ22	250	200	340	295	268	30	3	12-φ22	150	285	240	212	26	3	8-φ17.5
ISB250/200	φ200	φ278	φ310	φ360	φ360	3	34	12-φ26	φ250	φ335	φ370	φ425	3	26	12-φ30	300	250	405	355	320	32	3	12-φ26	200	360	310	278	32	3	12-φ26
ISB300/250	φ250	φ335	φ370	φ425	φ425	3	36	12-φ30	φ300	φ390	φ430	φ485	3	36	16-φ30	300	300	460	410	370	32	3	12-φ26	250	425	370	335	36	3	12-φ30
ISB350/300	φ300	φ390	φ430	φ485	φ485	4	40	16-φ30	φ350	φ450	φ490	φ555	4	44	16-φ33	450	350	520	470	430	36	4	16-φ26	300	485	430	390	40	4	16-φ30



安装尺寸 Installation dimensions

单位 Unit: mm

泵型号 Type	电动机Motor		尺寸Dimensions															
	型号 Model	功率 Power (kW)	A	L1	L2	L3	L4	a	f	B1	B2	h1	h2	h3	H	H1	H2	n-Ød
ISB50/32-6.3-5	Y801-4	0.55	80	820	150	540	285	80	385	320	360	112	170	25	187	327	277	4-Ø20
-5.5-4	Y801-4	0.55	80	820	150	540	285	80	385	320	360	112	170	25	187	327	277	4-Ø20
ISB50/32-12.5-20	Y90L-2	2.2	80	920	170	600	335	80	385	350	390	112	190	25	187	327	287	4-Ø20
-11-16	Y90S-2	1.5	80	820	150	540	310	80	385	320	360	112	190	25	187	327	287	4-Ø20
ISB50/32-6.3-8	Y801-4	0.55	80	820	150	540	285	80	385	320	360	132	170	25	207	367	297	4-Ø20
-6-7	Y801-4	0.55	80	820	150	540	285	80	385	320	360	132	170	25	207	367	297	4-Ø20
-5.5-6	Y801-4	0.55	80	820	150	540	285	80	385	320	360	132	170	25	207	367	297	4-Ø20
ISB50/32-12.5-32	Y100L-2	3.0	80	920	170	600	380	80	385	350	390	132	245	25	207	367	352	4-Ø20
-12-28	Y90L-2	2.2	80	920	170	600	335	80	385	350	390	132	190	25	207	367	307	4-Ø20
-11-24	Y90L-2	2.2	80	920	170	600	335	80	385	350	390	132	190	25	207	367	307	4-Ø20
ISB50/32-6.3-12.5	Y802-4	0.75	80	820	150	540	285	80	385	320	360	160	170	25	235	415	325	4-Ø20
-6-11	Y802-4	0.75	80	820	150	540	285	80	385	320	360	160	170	25	235	415	325	4-Ø20
-5.5-9.5	Y802-4	0.75	80	820	150	540	285	80	385	320	360	160	170	25	235	415	325	4-Ø20
ISB50/32-12.5-50	Y132S1-2	5.5	80	1020	190	660	475	80	385	400	450	160	315	30	235	415	418	4-Ø25
-12-44	Y112M-2	4.0	80	920	170	600	400	80	385	350	390	160	265	25	235	415	388	4-Ø20
-11-38	Y112M-2	4.0	80	920	170	600	400	80	385	350	390	160	265	25	235	415	388	4-Ø20
ISB50/32-6.3-20	Y90L-4	1.5	95	1020	190	660	335	100	500	400	450	180	190	30	255	480	355	4-Ø25
-6-17.5	Y90L-4	1.5	95	1020	190	660	335	100	500	400	450	180	190	30	255	480	355	4-Ø25
-5.5-15	Y90S-4	1.1	95	1020	190	660	310	100	500	400	450	180	190	30	255	480	355	4-Ø25
ISB50/32-12.5-80	Y160M1-2	11	95	1290	225	840	600	100	500	490	540	180	385	30	290	515	515	4-Ø25
-12-70	132M2-2	7.5	95	1160	210	740	475	100	500	440	490	180	315	30	270	495	453	4-Ø25
-11-60	132M2-2	7.5	95	1160	210	740	475	100	500	440	490	180	315	30	270	495	453	4-Ø25
ISB65/50-12.5-5	Y801-4	0.55	80	820	150	540	285	80	385	320	360	112	170	25	187	327	277	4-Ø20
-11-4	Y801-4	0.55	80	820	150	540	285	80	385	320	360	112	170	25	187	327	277	4-Ø20
ISB65/50-25-20	Y100L-2	3.0	80	920	170	600	380	80	385	350	390	112	245	25	187	327	332	4-Ø20
-22-16	Y90L-2	2.2	80	920	170	600	335	80	385	350	390	112	190	25	187	327	287	4-Ø20
ISB65/50-12.5-8	Y802-4	0.75	80	820	150	540	285	80	385	320	360	132	170	25	207	367	297	4-Ø20
-12-7	Y802-4	0.75	80	820	150	540	285	80	385	320	360	132	170	25	207	367	297	4-Ø20
-11-6	Y801-4	0.55	80	820	150	540	285	80	385	320	360	132	170	25	207	367	297	4-Ø20
ISB65/50-25-32	Y132S1-2	5.5	80	1020	190	660	475	80	385	400	450	132	315	30	207	367	390	4-Ø25
-23-28	Y112M-2	4.0	80	920	170	600	400	80	385	350	390	132	265	25	207	367	360	4-Ø20
-22-24	Y100L-2	3.0	80	920	170	600	380	80	385	350	390	132	245	25	207	367	352	4-Ø20
ISB65/40-12.5-12.5	Y90S-4	1.1	80	920	170	600	310	100	385	350	390	160	190	25	235	415	335	4-Ø20
-12-11	Y90S-4	1.1	80	920	170	600	310	100	385	350	390	160	190	25	235	415	335	4-Ø20



安装尺寸 Installation dimensions

单位 Unit: mm

泵型号 Type	电动机 Motor		尺寸 Dimensions															
	型号 Model	功率 Power (kW)	A	L1	L2	L3	L4	a	f	B1	B2	h1	h2	h3	H	H1	H2	n-Ød
ISB65/40-11-9.5	Y802-4	0.75	80	920	170	600	285	100	385	350	390	160	170	25	235	415	325	4-Ø20
ISB65/40-25-50	Y132S2-2	7.5	80	1020	190	660	475	100	385	400	450	160	315	30	235	415	418	4-Ø25
-23-44	Y132S2-2	7.5	80	1020	190	660	475	100	385	400	450	160	315	30	235	415	418	4-Ø25
-22-38	Y132S1-2	5.5	80	1020	190	660	475	100	385	400	450	160	315	30	235	415	418	4-Ø25
ISB65/40-12.5-20	Y100L1-4	2.2	95	1020	190	660	380	100	500	400	450	180	345	30	255	480	400	4-Ø25
-12-17.5	Y100L1-4	2.2	95	1020	190	660	380	100	500	400	450	180	345	30	255	480	400	4-Ø25
-11-15	Y90L-4	1.5	95	1020	190	660	335	100	500	400	450	180	190	30	255	480	355	4-Ø25
ISB65/40-25-80	Y160M-2	15	95	1290	225	840	600	100	500	490	540	180	385	30	290	515	515	4-Ø25
-23-70	Y160M1-2	11	95	1290	225	840	600	100	500	490	540	180	385	30	290	515	515	4-Ø25
-22-60	Y160M1-2	11	95	1290	225	840	600	100	500	490	540	180	385	30	290	515	515	4-Ø25
ISB65/40-12.5-32	Y112M-4	4.0	95	1140	210	740	400	125	500	440	490	200	265	30	290	540	443	4-Ø25
-12-28.5	Y112M-4	4.0	95	1140	210	740	400	125	500	440	490	200	265	30	290	540	443	4-Ø25
-11-26	Y100L2-4	3.0	95	1140	210	740	380	125	500	440	490	200	245	30	290	540	435	4-Ø25
-11-23	Y100L2-4	3.0	95	1140	210	740	380	125	500	440	490	200	245	30	290	540	435	4-Ø25
ISB65/40-25-125	Y200L1-2	30	95	1420	250	940	775	125	500	550	610	200	475	40	330	580	605	4-Ø30
-24-114	Y200L1-2	30	95	1420	250	940	775	125	500	550	610	200	475	40	330	580	605	4-Ø30
-23-103	Y180M-2	22	95	1290	225	840	670	125	500	490	540	200	430	30	310	560	560	4-Ø25
-21-92	Y160L-2	18.5	95	1290	225	840	645	125	500	490	540	200	385	30	310	560	535	4-Ø25
ISB80/65-25-5	Y802-4	0.75	80	820	150	540	285	100	385	320	360	132	170	25	207	367	297	4-Ø20
-22-4	Y801-4	0.55	80	820	150	540	285	100	385	320	360	132	170	25	207	367	297	4-Ø20
ISB80/65-50-20	Y132S1-2	5.5	80	1020	190	660	475	100	385	400	450	132	315	30	207	367	390	4-Ø25
-45-16	Y112M-2	4.0	80	920	170	660	400	100	385	350	390	132	265	25	207	367	360	4-Ø20
ISB80/65-25-8	Y90L-4	1.5	80	920	170	600	335	100	385	350	390	160	190	25	235	415	335	4-Ø20
-23-7	Y90S-4	1.1	80	920	170	600	310	100	385	350	390	160	190	25	235	415	335	4-Ø20
-22-6	Y802-4	0.75	80	920	170	600	285	100	385	350	390	160	170	25	235	415	325	4-Ø20
ISB80/65-50-32	Y132S2-2	7.5	80	1020	190	660	475	100	385	400	450	160	315	30	235	415	418	4-Ø25
-47-28	Y132S2-2	7.5	80	1020	190	660	475	100	385	400	450	160	315	30	235	415	418	4-Ø25
-43-24	Y132S1-2	5.5	80	1020	190	660	475	100	385	400	450	160	315	30	235	415	418	4-Ø25
ISB80/50-25-12.5	Y100L1-4	2.2	80	920	170	600	380	100	385	350	390	160	245	25	235	435	380	4-Ø20
-23-11	Y90L-4	1.5	80	920	170	600	335	100	385	350	390	160	190	25	235	435	335	4-Ø20
-22-9.5	Y90L-4	1.5	80	920	170	600	335	100	385	350	390	160	190	25	235	435	335	4-Ø20
ISB80/50-50-50	Y160M2-2	15	80	1140	210	740	600	100	385	440	490	160	385	30	250	450	475	4-Ø25
-47-44	Y160M1-2	11	80	1140	210	740	600	100	385	440	490	160	385	30	250	450	475	4-Ø25
-43-38	Y160M1-2	11	80	1140	210	740	600	100	385	440	490	160	385	30	250	450	475	4-Ø25



安装尺寸 Installation dimensions

单位 Unit: mm

泵型号 Type	电动机Motor		尺寸Dimensions															
	型号 Model	功率 Power (kW)	A	L1	L2	L3	L4	a	f	B1	B2	h1	h2	h3	H	H1	H2	n-Ød
ISB80/50-25-20	Y100L2-4	3.0	95	1020	190	660	380	125	500	400	450	180	245	30	315	480	400	4-Ø25
-23-17.5	Y100L2-4	3.0	95	1020	190	660	380	125	500	400	450	180	245	30	355	480	400	4-Ø25
-22-15	Y100L1-4	2.2	95	1020	190	660	380	125	500	400	450	180	245	30	355	480	400	4-Ø25
ISB80/50-50-80	Y180M-2	22	95	1290	225	840	670	125	500	490	540	180	430	30	355	515	540	4-Ø25
-47-70	Y160L-2	18.5	95	1290	225	840	645	125	500	490	540	180	385	30	355	515	515	4-Ø25
-43-60	Y160M2-2	15	95	1290	225	840	600	125	500	490	540	180	385	30	235	515	515	4-Ø25
ISB80/50-25-32	Y132S-4	5.5	95	1160	210	740	475	125	500	440	490	225	315	30	235	595	498	4-Ø25
-24-28.5	Y132S-4	5.5	95	1160	210	740	475	125	500	440	490	225	315	30	250	595	498	4-Ø25
-23-26	Y132S-4	5.5	95	1160	210	740	475	125	500	440	490	225	315	30	235	595	498	4-Ø25
-21-23	Y112M-4	4	95	1140	210	740	400	125	500	440	490	225	265	30	235	595	468	4-Ø25
ISB80/50-50-125	Y200L-2	37	95	1420	250	940	775	125	500	550	610	225	475	40	235	635	630	4-Ø30
-48-114	Y200L-2	37	95	1420	250	940	775	125	500	550	610	225	475	40	235	635	630	4-Ø30
-45-103	Y200L1-2	30	95	1420	250	940	775	125	500	550	610	225	475	40	270	635	630	4-Ø30
-43-92	Y200L1-2	30	95	1420	250	940	775	125	500	550	610	225	475	40	270	635	630	4-Ø30
ISB100/80-50-5	Y90L-4	1.5	95	920	170	600	335	100	385	350	390	160	190	25	270	415	335	4-Ø20
-45-4	Y90S-4	1.1	95	920	170	600	310	100	385	350	390	160	190	25	270	415	335	4-Ø20
ISB100/80-100-20	Y160M1-2	11	95	1140	210	740	600	100	385	440	490	160	385	30	270	430	475	4-Ø25
-90-16	Y132S2-2	7.5	95	1020	190	660	475	100	385	400	450	160	315	30	270	415	418	4-Ø25
ISB100/80-50-8	Y100L-4	2.2	95	1020	190	660	380	100	500	400	450	160	245	30	290	435	380	4-Ø25
-47-7	Y100L-4	2.2	95	1020	190	660	380	100	500	400	450	160	245	30	290	435	380	4-Ø25
-43-6	Y90L-4	1.5	95	1020	190	660	335	100	500	400	450	160	190	30	290	435	335	4-Ø25
ISB100/80-100-32	Y160M2-2	15	95	1290	225	840	600	100	500	490	540	160	385	30	290	470	495	4-Ø25
-93.5-28	Y160M1-2	11	95	1290	225	840	600	100	500	490	540	160	385	30	290	470	495	4-Ø25
-87-24	Y160M1-2	11	95	1290	225	840	600	100	500	490	540	160	385	30	290	470	495	4-Ø25
ISB100/65-50-12.5	Y112M-4	4.0	95	1140	210	740	400	100	500	440	490	180	265	30	330	495	423	4-Ø25
-47-11	Y100L2-4	3.0	95	1140	210	740	380	100	500	440	490	180	245	30	330	495	415	4-Ø25
-43-9.5	Y100L1-4	2.2	95	1140	210	740	380	100	500	440	490	180	245	30	330	495	415	4-Ø25
ISB100/65-100-50	Y180M-2	22	95	1290	225	840	670	100	500	490	540	180	430	30	335	515	540	4-Ø25
-93.5-44	Y160L-2	18.5	95	1290	225	840	645	100	500	490	540	180	385	30	335	515	515	4-Ø25
-87-38	Y160M2-2	15	95	1290	225	840	600	100	500	490	540	180	385	30	335	515	515	4-Ø25
ISB100/65-50-20	Y132S-4	5.5	110	1160	210	740	475	125	500	440	490	200	315	30	335	540	473	4-Ø25
-47-17.5	Y132S-4	5.5	110	1160	210	740	475	125	500	440	490	200	315	30	375	540	473	4-Ø25
-43-15	Y112M-4	4	110	1140	210	740	400	125	500	440	490	200	265	30	375	540	443	4-Ø25
ISB100/65-100-80	Y200L2-2	37	110	1420	250	940	775	125	500	550	610	200	475	40	375	580	605	4-Ø30



安装尺寸 Installation dimensions

单位 Unit: mm

泵型号 Type	电动机Motor		尺寸Dimensions															
	型号 Model	功率 Power (kW)	A	L1	L2	L3	L4	a	f	B1	B2	h1	h2	h3	H	H1	H2	n-Ød
ISB100/65-93.5-70	Y200L1-2	30	110	1420	250	940	775	125	500	550	610	200	475	40	375	580	605	4-Ø30
-87-60	Y200L1-2	30	110	1420	250	940	775	125	500	550	610	200	475	40	290	580	605	4-Ø30
ISB100/65-50-32	Y160M-4	11	110	1270	225	840	600	125	530	490	540	225	385	30	290	615	560	4-Ø25
-48-28.5	Y132M-4	7.5	110	1270	225	840	515	125	530	490	540	225	315	30	290	615	518	4-Ø25
-45-26	Y132M-4	7.5	110	1270	225	840	515	125	530	490	540	225	315	30	330	615	518	4-Ø25
-43-23	Y132M-4	7.5	110	1270	225	840	515	125	530	490	540	225	315	30	330	615	518	4-Ø25
ISB100/65-100-125	Y280S-2	75	110	1820	320	1200	1000	125	530	670	730	225	640	40	330	655	735	4-Ø30
-95-114	Y250M-2	55	110	1620	290	1060	930	125	530	600	660	225	575	40	255	655	700	4-Ø30
-90-103	Y250M-2	55	110	1620	290	1060	930	125	530	600	660	225	575	40	255	655	700	4-Ø30
-86-92	Y225M-2	45	110	1620	290	1060	815	125	530	600	660	225	530	40	255	655	680	4-Ø30
ISB125/100-100-12.5	Y132M-4	7.5	110	1160	210	740	515	125	500	440	490	200	315	30	290	570	473	4-Ø25
-93-11	Y132S-4	5.5	110	1160	210	740	475	125	500	440	490	200	315	30	290	570	473	4-Ø25
-86-9.5	Y112M-4	4.0	110	1140	210	740	400	125	500	440	490	200	265	30	290	570	443	4-Ø25
ISB125/100-200-50	Y225M-2	45	110	1420	250	940	815	125	500	550	610	200	530	40	315	610	635	4-Ø30
-187-44	Y200L2-2	37	110	1420	250	940	775	125	500	550	610	200	475	40	315	610	605	4-Ø30
-173-38	Y200L1-2	30	110	1420	250	940	775	125	500	550	610	220	475	40	315	610	605	4-Ø30
ISB125/100-100-20	Y160M-4	11	110	1270	225	840	600	140	530	490	540	225	385	30	335	615	560	4-Ø30
-93-17.5	Y132M-4	7.5	110	1270	225	840	515	140	530	490	540	225	315	30	335	615	518	4-Ø30
-86-15	Y132M-4	7.5	110	1270	225	840	515	140	530	490	540	225	315	30	335	615	518	4-Ø30
ISB125/100-200-80	Y280S-2	75	110	1820	320	1200	1000	140	530	670	730	225	640	40	375	655	735	4-Ø30
-187-70	Y250M-2	55	110	1620	290	1060	930	140	530	600	660	225	575	40	375	655	700	4-Ø30
-173-60	Y225M-2	45	110	1620	290	1060	815	140	530	600	660	225	530	40	375	655	680	4-Ø30
ISB125/100-100-32	Y160L-4	15	110	1420	250	940	645	140	530	550	610	250	385	40	380	695	605	4-Ø30
-95-28.5	Y160L-4	15	110	1420	250	940	645	140	530	550	610	250	385	40	380	695	605	4-Ø30
-91-26	Y160M-4	11	110	1270	225	840	600	140	530	490	540	250	385	30	360	675	585	4-Ø25
-86-23	Y160M-4	11	110	1270	225	840	600	140	530	490	540	250	385	30	360	675	585	4-Ø25
ISB125/100-200-125	Y315S-2	110	110	1820	320	1200	1190	140	530	740	800	250	760	40	400	715	845	4-Ø30
-191-114	Y315S-2	110	110	1820	320	1200	1190	140	530	740	800	250	760	40	400	715	845	4-Ø30
-182-103	Y280M-2	90	110	1820	320	1200	1050	140	530	670	730	250	640	40	400	715	760	4-Ø30
-170-92	Y280S-2	75	110	1820	320	1200	1000	140	530	670	730	250	640	40	400	715	760	4-Ø30
ISB125/100-100-50	Y200L-4	30	130	1620	290	1060	775	140	530	600	660	280	475	40	430	785	705	4-Ø30
-93-44	Y180L-4	22	130	1620	290	1060	710	140	530	600	660	280	430	40	430	785	680	4-Ø30
-86-38	Y180M-4	18.5	130	1620	290	1060	670	140	530	600	660	280	430	40	430	785	680	4-Ø30
ISB150/125-200-20	Y180M-4	18.5	110	1420	250	940	670	140	530	550	610	250	430	40	380	735	630	4-Ø30



安装尺寸 Installation dimensions

单位 Unit: mm

泵型号 Type	电动机Motor		尺寸Dimensions															
	型号 Model	功率 Power (kW)	A	L1	L2	L3	L4	a	f	B1	B2	h1	h2	h3	H	H1	H2	n-Ød
ISB150/125-187-17.5	Y160L-4	15	110	1420	250	940	645	140	530	550	610	250	385	40	380	735	605	4-Ø30
-173-15	Y160M-4	11	110	1270	225	840	600	140	530	490	540	250	385	30	360	715	585	4-Ø25
ISB150/125-200-32	Y200L-4	30	130	1620	290	1060	775	140	530	600	660	315	475	40	430	785	705	4-Ø30
-187-28	Y180L-4	22	130	1620	290	1060	710	140	530	600	660	315	475	40	430	785	680	4-Ø30
-173-24	Y180M-4	18.5	130	1620	290	1060	670	140	530	600	660	315	430	40	430	785	680	4-Ø30
ISB150/125-200-50	Y225M-4	45	130	1620	290	1060	845	140	530	600	660	280	475	40	465	865	770	4-Ø30
-187-44	Y225S-4	37	130	1620	290	1060	820	140	530	600	660	280	430	40	465	865	770	4-Ø30
-173-38	Y200L-4	30	130	1620	290	1060	775	140	530	600	660	280	530	40	465	865	740	4-Ø30
ISB200/150-400-20	Y225S-4	37	130	1620	290	1060	820	160	530	600	660	315	430	40	430	805	735	4-Ø30
-374-17.5	Y200L-4	30	130	1620	290	1060	775	160	530	600	660	315	530	40	430	805	705	4-Ø30
-346-15	Y180L-4	22	130	1620	290	1060	710	160	530	600	660	315	530	40	430	805	680	4-Ø30
ISB200/150-400-32	Y250M-4	55	130	1820	320	1200	930	160	670	670	730	315	575	40	465	865	790	4-Ø30
-374-28	Y225M-4	45	130	1820	320	1200	845	160	670	670	730	315	530	40	465	865	770	4-Ø30
-346-24	Y225S-4	37	130	1820	320	1200	820	160	670	670	730	315	530	40	465	865	770	4-Ø30
ISB200/150-400-50	Y280M-4	90	130	1840	320	1200	1050	160	670	670	730	315	640	40	465	915	825	4-Ø30
-374-44	Y280S-4	75	130	1820	320	1200	1000	160	670	670	730	315	640	40	465	915	825	4-Ø30
-346-38	Y250M-4	55	130	1820	320	1200	930	160	670	670	730	315	575	40	465	915	790	4-Ø30
ISB200/150-300-66.5	Y280M-4	90	130	1840	320	1200	1050	160	670	670	730	315	640	40	465	915	825	4-Ø30
-280-56	Y280S-4	75	130	1820	320	1200	1000	160	670	670	730	315	640	40	465	915	825	4-Ø30
-263-49	Y250M-4	55	130	1820	320	1200	930	160	670	670	730	315	575	40	465	915	790	4-Ø30
-247-43	Y225M-4	45	130	1820	320	1200	845	160	670	670	730	315	530	40	465	915	770	4-Ø30
ISB250/200-630-35	Y280M-4	90	160	1920	250	1400	1050	180	670	710	780	315	640	45	425	875	785	6-Ø30
ISB250/200-630-32	Y280S-4	75	160	1920	250	1400	1000	180	670	710	780	315	640	45	425	875	785	6-Ø30
-590-28.5	Y280S-4	75	160	1920	250	1400	1000	180	670	710	780	315	640	45	425	875	785	6-Ø30
-560-25	Y250M-4	55	160	1920	250	1400	930	180	670	710	780	315	575	45	425	875	750	6-Ø30
ISB250/200-630-54.5	Y315L1-4	160	155	2180	250	1640	1340	180	745	755	825	355	760	45	465	965	920	6-Ø30
ISB250/200-630-50	Y315M-4	132	155	2180	250	1640	1270	180	745	755	825	355	760	45	465	965	920	6-Ø30
-600-45	Y315S-4	110	155	2180	250	1640	1220	180	745	755	825	355	760	45	465	965	920	6-Ø30
-560-40	Y315S-4	110	155	2180	250	1640	1220	180	745	755	825	355	760	45	465	965	920	6-Ø30
-530-35	Y280M-4	90	155	2020	250	1520	1050	180	745	710	780	355	640	45	465	965	825	6-Ø30
ISB300/250-1000-38	Y315M-4	132	185	2110	250	1600	1270	225	670	820	890	355	760	45	465	940	920	6-Ø30
ISB300/250-1000-32	Y315S-4	110	185	2110	250	1600	1220	225	670	820	890	355	760	45	465	940	920	6-Ø30
-940-28.5	Y315S-4	110	185	2110	250	1600	1220	225	670	820	890	355	760	45	465	940	920	6-Ø30
-880-25	Y280M-4	90	185	1940	250	1440	1050	225	670	820	890	355	640	45	465	940	825	6-Ø30



安装尺寸 Installation dimensions

单位 Unit: mm

泵型号 Type	电动机 Motor		尺寸 Dimensions															
	型号 Model	功率 Power (kW)	A	L1	L2	L3	L4	a	f	B1	B2	h1	h2	h3	H	H1	H2	n-Ød
ISB300/250-1000-65	Y355M2-4	250	185	2300	250	1800	1570	225	745	855	925	425	847	45	535	1035	1215	6-Ø30
ISB300/250-1000-50	Y315L2-4	200	185	2210	250	1710	1340	225	745	820	890	425	760	45	535	1035	990	6-Ø30
-950-45	Y315L2-4	200	185	2210	250	1710	1340	225	745	820	890	425	760	45	535	1035	990	6-Ø30
-890-40	Y315L1-4	160	185	2210	250	1710	1340	225	745	820	890	425	760	45	535	1035	990	6-Ø30
-840-35	Y315M-4	132	185	2210	250	1710	1340	225	745	820	890	425	760	45	535	1035	990	6-Ø30
ISB350/300-1600-36	Y315L2-4	200	205	2242	205	$\frac{1710}{2}$	1340	250	745	920	990	440	760	40	590	1140	1040	6-Ø30
ISB350/300-1600-32	Y315L-4	185	205	2242	205	$\frac{1710}{2}$	1340	250	745	920	990	440	760	40	590	1140	1040	6-Ø30
-1510-28.5	Y315L1-4	160	205	2242	205	$\frac{1710}{2}$	1340	250	745	920	990	440	760	40	590	1140	1040	6-Ø30
-1410-25	Y315M-4	132	205	2372	205	$\frac{1710}{2}$	1270	250	745	920	990	440	760	40	590	1140	1040	6-Ø30
ISB350/300-1600-55	Y355L2-4	315	205	2372	205	$\frac{1800}{2}$	1570	250	745	920	990	480	847	40	630	1230	1122	6-Ø30
ISB350/300-1600-50	Y355L1-4	280	205	2372	205	$\frac{1800}{2}$	1570	250	745	920	990	480	847	40	630	1230	1122	6-Ø30
-1520-45	Y355M2-4	250	205	2372	205	$\frac{1800}{2}$	1570	250	745	920	990	480	847	40	630	1230	1122	6-Ø30
-1430-40	Y355M1-4	250	205	2372	205	$\frac{1800}{2}$	1570	250	745	920	990	480	847	40	630	1230	1122	6-Ø30
1340-35	Y315L-4	185	205	2246	205	$\frac{1800}{2}$	1340	250	745	920	990	480	760	40	630	1230	1075	6-Ø30



如蒙洽询请指示下列各项：

For further details, please fulfill the chart below.

客户
Customer _____

承办人员
Undertaker _____

工程名称
Name of project _____

工程地点
Address of project _____

电话
Telephone _____

传真
Fax _____

订购机型
Type _____

订购数量
Quantity _____

性能参数 Performance parameters	介质名称 Medium name		* 介质温度 (°C) Medium temperature		
	* 流量 (m ³ /h) Capacity		* 扬程 (m) Head		
	* 进口压力 (MPa) Inlet pressure		介质粘度 Medium viscosity		
	比重 Specific gravity		酸碱度 pH		
	主要部件材质 Major parts' material	泵体 Pump body	<input type="checkbox"/> 标准配置 Standard	<input type="checkbox"/> 其他 Other	
		叶轮 Impeller	<input type="checkbox"/> 标准配置 Standard	<input type="checkbox"/> 其他 Other	
		轴 Shaft	<input type="checkbox"/> 标准配置 Standard	<input type="checkbox"/> 其他 Other	
	电源 Power	电压 (V) Voltage		频率 (Hz) Frequency	
	电机 Moter	型号 Type		功率 (kW) Power	
		防护等级 IP code		绝缘要求 Class of insulation	
其他要求 Other requirement					
备注 Notes	1. 出厂标准配置不含地脚螺栓和吐出锥管。 The foundation bolt and discharge cone are not in the ex-factory standard layout. 2. 以上资料请尽可能填写完整, 以便于选择最佳机型, 项目前加注“*”者, 请务必填写。 Please fill in the parameter lists as complete as possible. The item with "*" must be filled.				



欢迎索取以下产品型录



泵系列

- 潜水泵系列
- 陆上泵系列
- 特种泵系列
- 消防泵系列



搅拌推流系列

- 搅拌机系列
- 推流器系列



供氧曝气系列

- 曝气机系列
- 曝气盘系列
- 曝气管系列



风机系列

- 三叶罗茨鼓风机系列
- 增压罗茨鼓风机系列



污泥处理设备 及其他

- 固液分离系列
- 泡药设备
- 输送设备



川源（中国）机械有限公司
GSD Industrial Co.,Ltd.

免费咨询电话

400-657-9066

本型录内容如有变更，恕不另行通知。

We reserve the right to change content without notice.

CY-G7

