



川源（中国）机械有限公司  
GSD Industrial Co.,Ltd.



# GTS

## 不锈钢流程泵

**GTS stainless steel process pump**

# GTS不锈钢流程泵

## GTS stainless steel process pump



### 用途

- 化工流程配套
- 涂装工程
- 电镀工艺流程
- 污水处理设备

### Application

- Chemical process pump
- Painting project
- Electroplating process
- Waste water treatment

### 特点

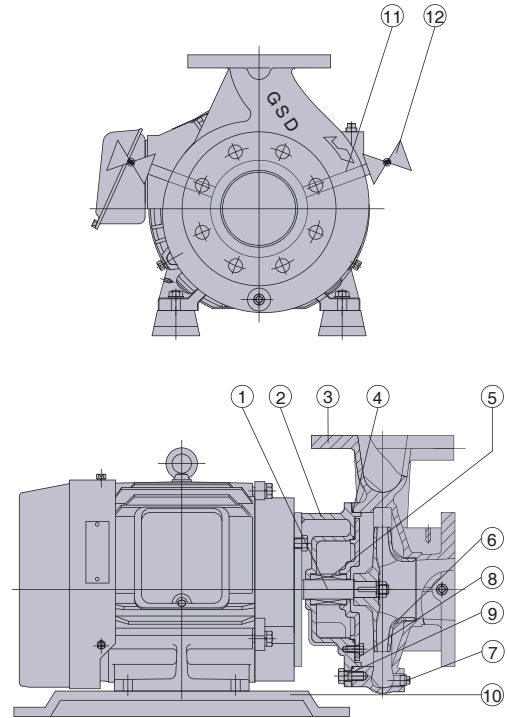
- 采用进口轴承，振动小，噪音低。
- 同轴直接式构造，效率高，体积小，重量轻，安装保养容易。
- 采用双端面机械密封，独立的机械密封空间和外接冲洗水设计，机封不受抽取介质性质影响并得到充分冷却，使用寿命长。
- 不锈钢材质，适用于大多数腐蚀介质和环境。
- 适用于有结晶风险的化工介质，可做ZG0Gr18Ni9、ZG0Gr17Ni12Mo2、ZG00Gr17Ni14Mo2材质（本型录为ZG0Gr18Ni9材质，若选用ZG0Gr17Ni12Mo2、ZG00Gr17Ni14Mo2材质，则各部件材质另行提供）。

### Features

- The pump adopted the well-known bearing, runs with little vibration and low noise.
- Coaxial shaft structure, high efficiency, space-saving design, light weight, easy installation and maintenance.
- Adopted double merhanical seal, independent space and design of the external flushing water, Mechanical seal is not affected by extract fluid properties. It can works more longer.
- GTS stainless steel pump can resist to various aggressive medium environments for a long time.
- Suitable for the possible crystallization chemical solution. Material of the pump in the castalog is ZG0Gr18Ni9. ZG0Gr17Ni12Mo2 or ZG00Gr17Ni14Mo2 can be provided.

## 结构简图 Construction

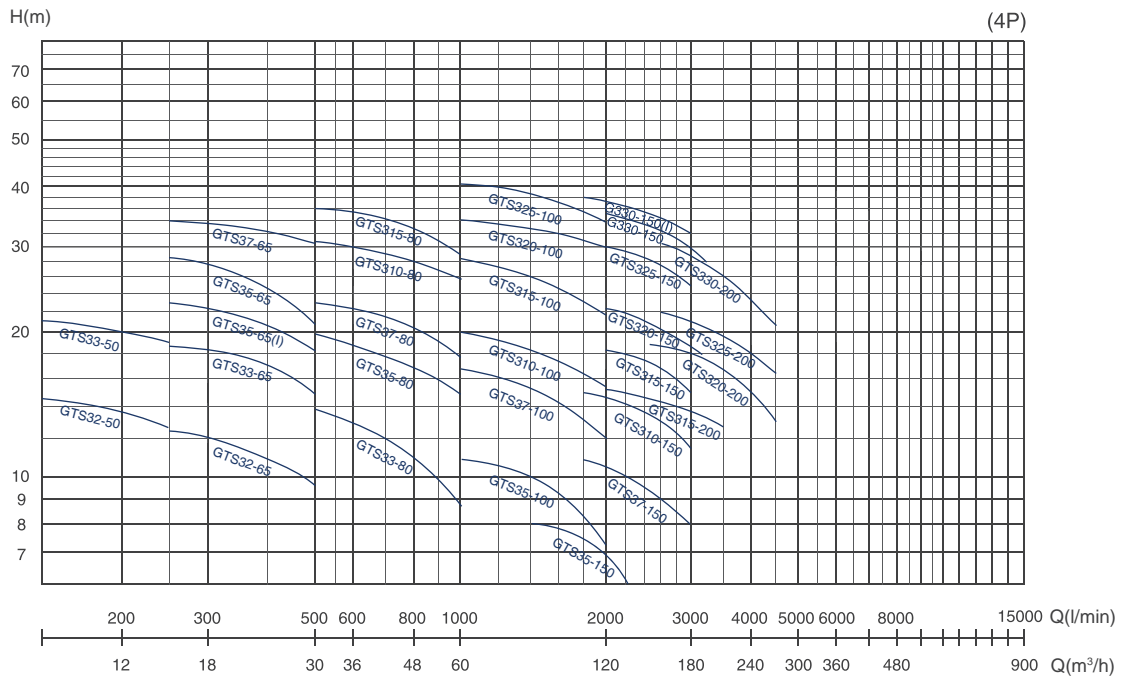
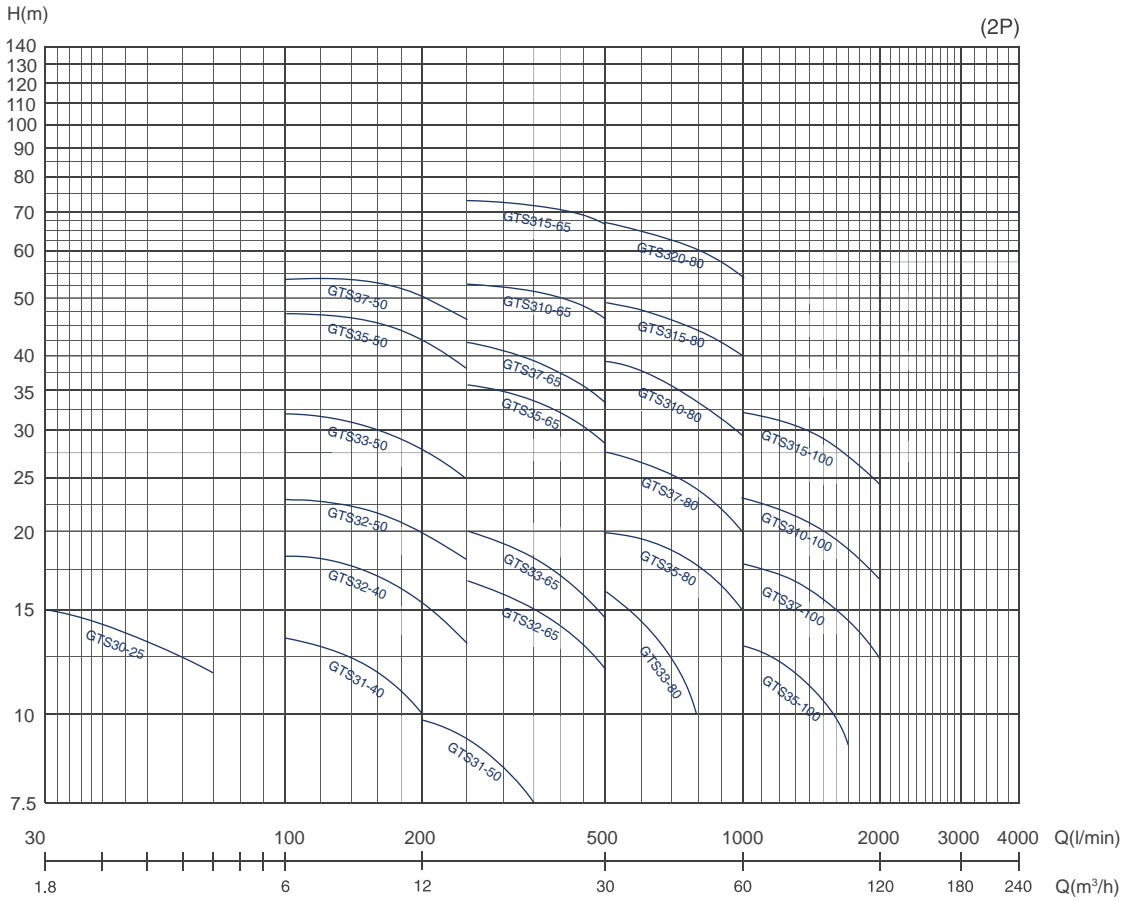
NO.	名称	Name	材质	
			GB	JIS
1	主轴	Shaft	0Cr17Ni12Mo2	SUS316
2	中承座	Bracket	ZG0Cr18Ni9	SCS13
3	泵体	Pump casing	ZG0Cr18Ni9	SCS13
4	O型圈	O-ring	FPM	FPM
5	机械密封	Mechanical seal	SIC-C SIC-SIC	SIC-C SIC-SIC
6	叶轮	Impeller	ZG0Cr18Ni9	SCS13
7	丝堵	Plug	0Cr18Ni9	SUS304
8	机封压盖	Gland	ZG0Cr18Ni9	SCS13
9	螺栓	Bolt	0Cr18Ni9	SUS304
10	机座	Feet	HT200 Q235A	FC200 SS400
11	铜管	Copper pipe	ZQSn10-5	-
12	手动球阀(内牙)	Manual valve	ZQSn10-5	-



## 型号说明 Type description

GTS - 3 10 - 100	进口口径	Suc.diameter (mm)
	额定功率	Rated power (hp)
	相 数	Phase
	不锈钢流程泵	Stainless steel process pump

# 型谱图 Performance chart



## 性能参数 Performance parameters

(2P)

型号 Type	转速 Speed (r/min)	流量 Capacity (m <sup>3</sup> /h)	扬程 Head(m)	效率 Eff(%)	电动机功率 Motor power		必需气蚀余量 Npshr(m)	口径 Dia.(mm)	重量 Weight(kg)
					(hp)	(kW)			
GTS30-25	2900	2.0	15	30	0.5	0.37	2.0	25	26
		2.5	13	35			2.0		
		3.0	12	34			2.0		
GTS31-40	2900	7.2	13	50	1	0.75	2.0	40	31
		9	11.5	55			2.0		
		10.8	10.5	54			2.0		
GTS32-40	2900	8.8	17.5	52	2	1.5	2.0	40	36
		11	16	58			2.0		
		13.2	14	57			2.2		
GTS31-50	2900	12.8	9.5	51	1	0.75	2.0	50	28
		16	8	55			2.0		
		19.2	7	54			2.2		
GTS32-50	2900	8.8	21.5	58	2	1.5	2.0	50	45
		12.5	20	66			2.0		
		16.3	17.8	65			2.2		
GTS33-50	2900	9.4	29.5	47	3	2.2	2.0	50	52
		11.7	28	52			2.0		
		14	25	50			2.4		
GTS35-50	2900	9.4	46	43	5	3.7	2.0	50	74
		11.7	44	46			2.0		
		13	40	45			2.5		
GTS37-50	2900	10	52	46	7.5	5.5	2.1	50	88
		12.5	50	48			2.2		
		15	47	46			2.5		
GTS32-65	2900	16.8	16.5	60	2	1.5	2.0	65	45
		21	15	67			2.0		
		25.2	13	66			2.5		
GTS33-65	2900	16	20	61	3	2.2	2.2	65	49
		22.3	18	63			2.2		
		29	14	58			2.5		
GTS35-65	2900	20	34	60	5	3.7	2.0	65	77
		25	32	65			2.0		
		30	28	64			2.5		
GTS37-65	2900	17.4	40.5	50	7.5	5.5	2.0	65	112
		21.7	38	56			2.0		
		26	34	54			2.5		
GTS310-65	2900	20	51.5	57	10	7.5	2.0	65	102
		25	50	61			2.0		
		30	47	60			2.5		
GTS315-65	2900	18.4	72	48	15	11	2.0	65	135
		23	70	62			2.0		
		27.6	66.5	51			2.5		
GTS33-80	2900	32	16	64	3	2.2	3.0	80	70
		40	12	65			3.0		
		46	10	58			3.5		
GTS35-80	2900	35.8	18	66	5	3.7	3.0	80	74
		44.7	16	73			3.0		
		53.6	14	72			3.5		
GTS37-80	2900	34.6	26	66	7.5	5.5	2.5	80	100
		43.3	24	69			2.5		
		52	21	67			2.5		
GTS310-80	2900	32	38	60	10	7.5	2.5	80	106
		40	36	67			2.5		
		48	33	66			3.0		
GTS315-80	2900	37.4	46.5	61	15	11	2.5	80	156
		36.8	44	67			2.5		
		56.2	41	66			3.0		
GTS320-80	2900	34.6	64	53	20	15	2.5	80	176
		43.3	60	59			2.5		
		52	57	58			3.0		
GTS35-100	2900	56	13.5	66	5	3.7	3.5	100	80
		70	12	73			4.0		
		84	10	72			4.5		
GTS37-100	2900	68	17.5	68	7.5	5.5	4.0	100	100
		85	16	76			4.5		
		102	14	75			4.5		
GTS310-100	2900	72	22.5	69	10	7.5	4.0	100	107
		90	20	76			4.5		
		108	18	75			5.0		
GTS315-100	2900	72	31.5	71	15	11	3.5	100	162
		90	28	77			4.0		
		108	26	76			5.0		



## 性能参数 Performance parameters

(4P)

型号 Type	转速 Speed (r/min)	流量 Capacity (m³/h)	扬程 Head(m)	效率 Eff(%)	电动机功率 Motor power		必需气蚀余量 Npshr(m)	口径 Dia.(mm)	重量 Weight(kg)
					(hp)	(kW)			
GTS32-50	1450	8.6	16.5	39	2	1.5	2.5	50	55
		10.8	15	44			2.5		
		13.0	14	43			3.0		
GTS33-50	1450	7.5	21	35	3	2.2	2.0	50	56
		12.5	20	46			2.0		
		15	19.4	45			2.5		
GTS32-65	1450	18.7	11.8	56	2	1.5	2.5	65	56
		23.4	11	63			2.5		
		28	10.2	62			3.0		
GTS33-65	1450	18.7	18.3	53	3	2.2	2.5	65	70
		23.4	17	58			2.5		
		28	15.5	52			3.0		
GTS35-65I	1450	20	22	54	5	3.7	2.5	65	86
		25	20	60			2.5		
		30	18.5	59			3.0		
GTS35-65	1450	17	27	42	5	3.7	2.5	65	86
		21.4	25	47			2.5		
		25.6	22.5	45			3.0		
GTS37-65	1450	20	33	48	7.5	5.5	2.5	65	118
		25	32	54			2.5		
		30	30.8	53			3.0		
GTS33-80	1450	32	14	56	3	2.2	2.0	80	67
		40	12	63			2.0		
		48	9	62			2.5		
GTS35-80	1450	37	18.7	59	5	3.7	2.0	80	82
		46.7	17	64			2.0		
		56	16.6	63			2.5		
GTS37-80	1450	40	22	60	7.5	5.5	2.0	80	114
		50	20	66			2.0		
		60	18	65			2.5		
GTS310-80	1450	37	30	56	10	7.5	2.0	80	136
		46.7	28	62			2.0		
		56	26.5	61			2.5		
GTS315-80	1450	40	34.2	60	15	11	2.0	80	185
		50	32	64			2.0		
		60	29	63			2.5		
GTS35-100	1450	69.2	10.5	66	5	3.7	2.5	100	105
		86.5	9.5	71			2.5		
		103.8	8	70			3.0		
GTS37-100	1450	69.2	16.6	67	7.5	5.5	2.5	100	117
		89.5	15	73			2.5		
		103.8	13.2	72			3.0		
GTS310-100	1450	74.8	18.5	69	10	7.5	2.5	100	130
		93.5	17.5	74			2.5		
		112.2	16	73			3.0		
GTS315-100	1450	72.6	27.2	62	15	11	2.5	100	190
		90.8	25.8	69			2.5		
		109	22.8	68			3.0		
GTS320-100	1450	80	33.5	67	20	15	2.5	100	210
		100	32	72			2.5		
		120	29.5	71			3.0		
GTS325-100	1450	72	40	58	25	18.5	2.5	150	300
		90	38	62			2.5		
		108	35.5	61			3.0		
GTS35-150	1450	96	8	67	5	3.7	3.0	100	120
		120	7	73			3.0		
		144	5	72			3.5		
GTS37-150	1450	108	11	71	7.5	5.5	3.0	150	138
		130	10	75			3.0		
		156	9	74			3.5		
GTS310-150	1450	107	15	71	10	7.5	3.0	150	192
		134	14	79			3.0		
		160	12.5	78			3.5		
GTS315-150	1450	120	18.5	74	15	11	2.5	150	193
		147	17	81			2.5		
		180	15	80			3.0		
GTS320-150	1450	128	21.5	75	20	15	2.5	150	222
		160	20	82			2.5		
		192	18	81			3.0		



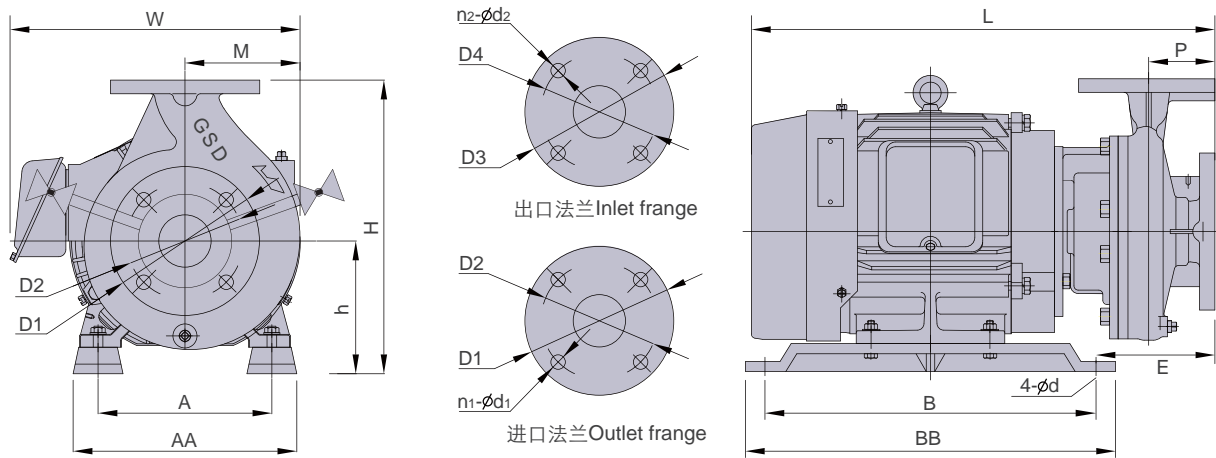
## 性能参数 Performance parameters

(4P)

型号 Type	转速 Speed (r/min)	流量 Capacity (m <sup>3</sup> /h)	扬程 Head(m)	效率 Eff(%)	电动机功率 Motor power		必须气蚀余量 Npshr(m)	口径 Dia.(mm)	重量 Weight(kg)
					(hp)	(kW)			
GTS325-150	1450	120	30	66	25	18.5	2.5	150	280
		150	28	73			2.5		
		180	25	72			3.0		
GTS330-150I	1450	108	38	69	30	22	3.0	150	290
		130	36	71			3.0		
		156	33	70			3.5		
GTS330-150	1450	128	34.8	68	30	22	2.5	150	290
		160	32	74			2.5		
		192	28	73			3.0		
GTS315-200	1450	133	15	68	15	11	3.0	200	222
		167	14	76			3.0		
		200	13	75			3.0		
GTS320-200	1450	148	19	72	20	15	2.5	200	238
		185	17	78			2.5		
		222	15	77			3.0		
GTS325-200	1450	160	21.5	72	25	18.5	2.5	200	296
		200	20	80			2.5		
		240	18	78			3.0		
GTS330-200	1450	148	31	72	30	22	3.0	200	332
		185	28	78			3.0		
		222	24	77			3.5		



## 外形及安装尺寸 Installation dimensions



(2P)

型号 Type	A	AA	B	BB	d	E	H	h	L	M	P	W	D <sub>1</sub>	D <sub>2</sub>	n <sub>1</sub> -φd <sub>1</sub>	D <sub>3</sub>	D <sub>4</sub>	n <sub>2</sub> -φd <sub>2</sub>
GTS30-25	112	159	250	290	14	97	231	101	364	95	62	225	115	85	4-φ14	115	85	4-φ14
GTS31-40	125	177	290	342	14	81.5	240	110	383	95	62	240	150	110	4-φ18	140	100	4-φ18
GTS32-40	140	192	290	342	14	99.5	250	120	424	103	62	267	150	110	4-φ18	140	100	4-φ18
GTS31-50	125	177	290	342	14	81.5	240	110	386	95	62	240	150	125	4-φ18	140	110	4-φ18
GTS32-50	140	192	290	342	14	119.5	270	120	443	111	72	275	185	125	4-φ18	165	125	4-φ18
GTS33-50	140	210	290	340	14	129.5	345	165	453	135	78	298	185	125	4-φ18	165	125	4-φ18
GTS35-50	190	252	390	436	18	112	325	145	504	135	78	315	185	125	4-φ18	165	125	4-φ18
GTS37-50	216	278	390	436	18	125	345	165	545	143	78	360	185	125	4-φ18	165	125	4-φ18
GTS32-65	140	192	290	342	14	119.5	270	120	443	111	72	275	185	145	4-φ18	165	125	4-φ18
GTS33-65	140	192	290	342	14	119.5	270	120	442	111	72	275	185	145	4-φ18	165	125	4-φ18
GTS35-65	190	252	390	436	18	112	325	145	505	135	78	315	185	145	4-φ18	165	125	4-φ18
GTS37-65	216	278	390	436	18	125	345	165	545	143	78	360	185	145	4-φ18	165	125	4-φ18
GTS310-65	216	278	390	436	18	140	345	165	551	142	78	357	185	145	4-φ18	165	125	4-φ18
GTS315-65	254	324	500	560	18	166	460	235	701	161	100	161	185	145	4-φ18	165	125	4-φ18
GTS33-80	140	192	290	342	14	151.5	280	120	475	127	100	291	200	160	8-φ18	185	145	4-φ18
GTS35-80	190	256	290	342	14	184	347	187	532	128	100	308	200	160	8-φ18	185	145	4-φ18
GTS37-80	216	278	390	436	18	145	365	165	566	143	94	360	200	160	8-φ18	185	145	4-φ18
GTS310-80	216	278	390	436	18	160	365	165	571	148	94	358	200	160	8-φ18	185	145	4-φ18
GTS315-80	254	324	500	560	18	158	435	235	692	161	94	437	200	160	8-φ18	185	145	4-φ18
GTS320-80	254	324	500	560	18	166	455	235	700	167	100	442	200	160	8-φ18	185	145	4-φ18
GTS35-100	190	252	390	436	14	145	325	145	536	149	102	328	220	180	8-φ18	200	160	8-φ18
GTS310-100	216	278	390	436	18	173	345	165	583	148	102	365	220	180	8-φ18	200	160	8-φ18
GTS315-100	254	324	500	560	18	166	445	235	701	161	102	437	220	180	8-φ18	200	160	8-φ18





## 外形及安装尺寸 Installation dimensions

(4P)

型号 Type	A	AA	B	BB	d	E	H	h	L	M	P	W	D <sub>1</sub>	D <sub>2</sub>	n <sub>1</sub> - $\phi$ d <sub>1</sub>	D <sub>3</sub>	D <sub>4</sub>	n <sub>2</sub> - $\phi$ d <sub>2</sub>
GTS32-50	140	203	290	340	14	154.5	422	197	463	159	100	329	185	125	4- $\phi$ 18	165	125	4- $\phi$ 18
GTS33-50	160	230	290	340	14	183	400	175	513	159	100	323	185	125	4- $\phi$ 18	165	125	4- $\phi$ 18
GTS32-65	140	210	290	340	14	146.5	365	165	468	143	94	313	200	145	4- $\phi$ 18	185	145	4- $\phi$ 18
GTS33-65	160	230	290	340	14	183	400	175	510	158	100	322	185	145	4- $\phi$ 18	165	125	4- $\phi$ 18
GTS35-65	190	260	290	340	14	192	437	187	520	371	100	371	200	145	4- $\phi$ 18	185	145	4- $\phi$ 18
GTS35-65I	190	260	290	340	14	192	437	187	520	371	100	371	200	145	4- $\phi$ 18	185	145	4- $\phi$ 18
GTS37-65	216	286	390	440	14	174	467	207	585	195	100	412	200	145	4- $\phi$ 18	185	145	4- $\phi$ 18
GTS33-80	160	230	290	340	14	183	395	175	510	167	100	331	200	160	8- $\phi$ 18	185	145	4- $\phi$ 18
GTS35-80	190	260	390	440	14	140	407	187	520	167	100	353	200	160	8- $\phi$ 18	185	145	4- $\phi$ 18
GTS37-80	216	286	390	440	14	170	457	207	582	185	100	402	200	160	8- $\phi$ 18	185	145	4- $\phi$ 18
GTS310-80	216	286	390	440	14	193	467	207	625	195	100	412	200	160	8- $\phi$ 18	185	145	4- $\phi$ 18
GTS315-80	254	324	500	560	18	172	495	235	710	195	100	471	200	160	8- $\phi$ 18	185	145	4- $\phi$ 18
GTS35-100	190	260	390	440	14	162	437	187	722	188	110	374	220	180	8- $\phi$ 18	200	160	8- $\phi$ 18
GTS37-100	216	286	390	440	14	190	457	207	602	188	110	405	220	180	8- $\phi$ 18	200	160	8- $\phi$ 18
GTS310-100	216	286	390	440	14	212	467	207	645	198	110	414	220	180	8- $\phi$ 18	200	160	8- $\phi$ 18
GTS315-100	254	324	500	560	18	184	515	235	722	208	110	484	220	180	8- $\phi$ 18	200	160	8- $\phi$ 18
GTS320-100	254	324	500	560	18	206	515	235	765	208	110	484	220	180	8- $\phi$ 18	200	160	8- $\phi$ 18
GTS325-100	279	359	580	640	18	258.5	667	287	880	263	140	604	285	240	8- $\phi$ 22	250	210	8- $\phi$ 18
GTS35-150	190	253	390	450	14	191	479	219	570	207	140	393	285	240	8- $\phi$ 22	250	210	8- $\phi$ 18
GTS37-150	216	286	390	440	14	219	467	207	632	207	140	424	285	240	8- $\phi$ 22	250	210	8- $\phi$ 18
GTS310-150	216	286	390	440	14	238	467	207	670	207	140	424	285	240	8- $\phi$ 22	250	210	8- $\phi$ 18
GTS315-150	254	324	500	560	18	222	535	235	780	223	140	499	285	240	8- $\phi$ 22	250	210	8- $\phi$ 18
GTS320-150	254	324	500	560	18	244	535	235	803	223	140	499	285	240	8- $\phi$ 22	250	210	8- $\phi$ 18
GTS325-150	279	359	580	640	18	257.5	575	255	880	244	140	585	285	240	8- $\phi$ 22	250	210	8- $\phi$ 18
GTS330-150	279	359	580	640	18	257.5	575	255	880	244	140	586	285	240	8- $\phi$ 22	250	210	8- $\phi$ 18
GTS330-150I	279	359	580	640	18	258.5	667	287	880	263	140	604	285	240	8- $\phi$ 22	250	210	8- $\phi$ 18
GTS315-200	254	324	500	560	18	254	535	235	792	241	160	517	340	295	8- $\phi$ 22	285	240	8- $\phi$ 22
GTS320-200	254	324	500	560	18	276	535	235	835	241	160	517	340	295	8- $\phi$ 22	285	240	8- $\phi$ 22
GTS325-200	279	359	580	640	18	283.5	587	287	906	248	160	589	340	295	8- $\phi$ 22	285	240	8- $\phi$ 22
GTS330-200	279	359	580	640	18	283.5	617	287	906	263	160	604	340	295	8- $\phi$ 22	285	240	8- $\phi$ 22



# 欢迎索取以下产品型录



## 泵系列

- 潜水泵系列
- 陆上泵系列
- 特种泵系列
- 消防泵系列



## 搅拌推流系列

- 搅拌机系列
- 推流器系列



## 供氧曝气系列

- 曝气机系列
- 曝气盘系列
- 曝气管系列



## 风机系列

- 三叶罗茨鼓风机系列
- 增压罗茨鼓风机系列
- 沉水式风机系列



## 污泥处理设备 及其他

- 固液分离系列
- 泡药设备
- 输送设备



川源（中国）机械有限公司  
GSD Industrial Co.,Ltd.

免费咨询电话

# 400-657-9066

本型录内容如有变更，恕不另行通知。  
We reserve the right to change content without notice.

CY-G7

